

Barrière de sécurité – amovible (textile enroulable dans le poteau)

PRIX DE L'INNOVATION SECURITE

Deux niveaux de retenue :

- Niveau 1 = 0,7kJ (ex. 4,5t à 2km/h)
- Niveau 2 = 7,3kJ (ex. 4,5t à 6,5km/h)

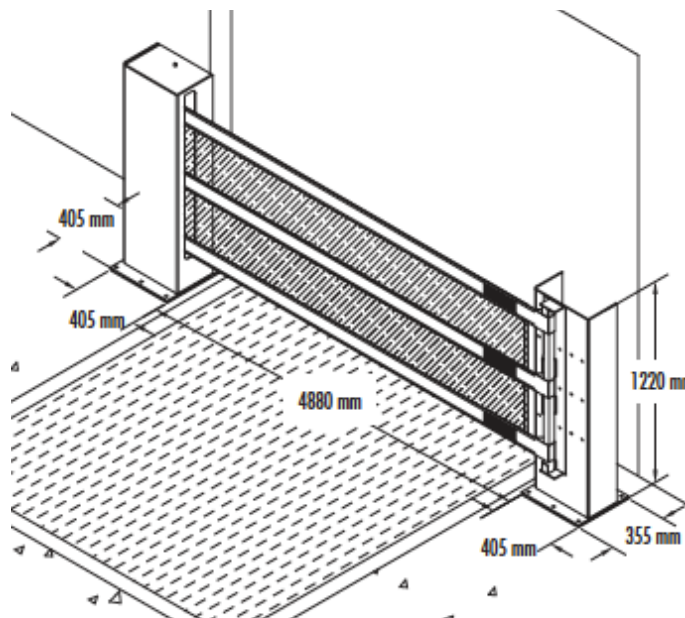
(vous pouvez voir sur notre site à la page notion, un module de calcul de l'énergie d'impact. Il peut vous donner une idée de l'énergie d'impact des engins sur votre site)



Géométrie :

Niveau 1 : max 4,88 m d'ouverture (hors poteau)

- Niveau 1 = 0,7kJ (ex. 4,5t à 2km/h)



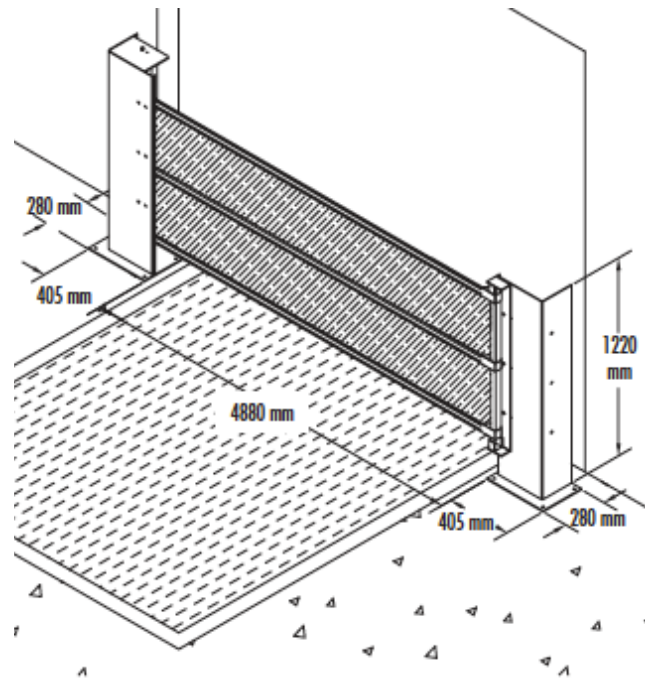
A-CSYS
Prevention & Industrial Safety

A-csys sprl - Rue Guillaume d'Orange, 69 - 4100 Seraing
Tél.: 04/338 00 04 - Fax: 04/234 43 22 - Mail: info@a-csys.be - Web: www.a-csys.be

© A-csys - Tous droits réservés

Niveau 2 : max 4,88 m d'ouverture (hors poteau)

> Niveau 2 = 7,3kJ (ex. 4,5t à 6,5km/h)



A-csys sprl - Rue Guillaume d'Orange, 69 - 4100 Seraing
Tél.: 04/338 00 04 - Fax: 04/234 43 22 - Mail: info@a-csys.be - Web: www.a-csys.be
© A-csys - Tous droits réservés